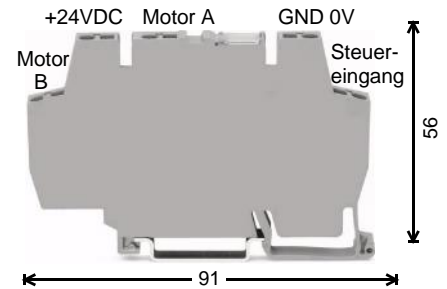
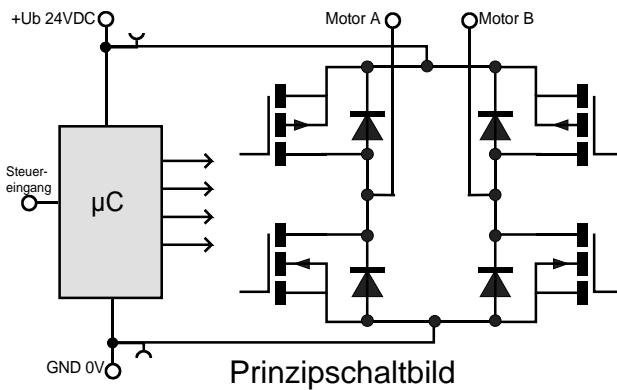


Motorsteuerung 24VDC 100 Watt

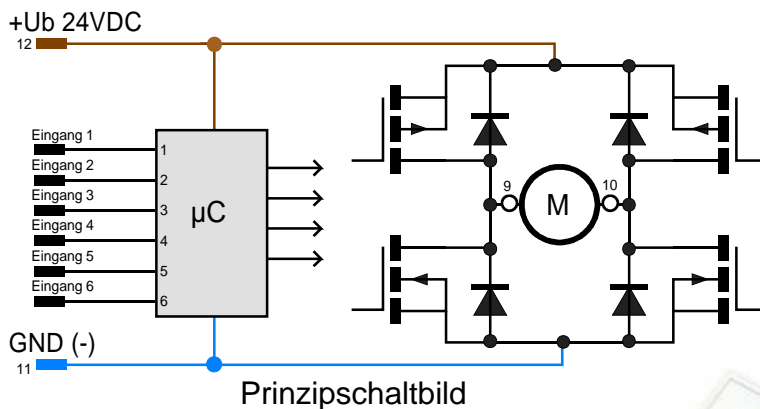
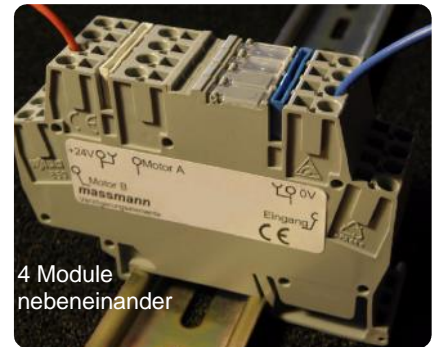


Reihenklemmen-Modul
Breite ohne Abschlussplatte: 6 mm
Breite mit Abschlussplatte: 7 mm

Technische Daten

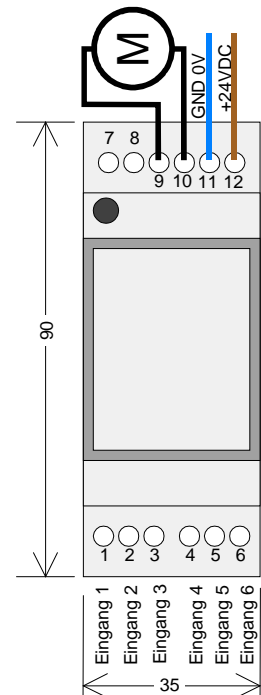
Nennspannung:	24 VDC
Betriebsspannungsbereich:	20 - 28 VDC
Eingangswiderstand:	8,2 kOhm
Anzahl Steuereingänge:	1
Standby Leistungsaufnahme:	0,50 W @ 24 VDC
max. zulässiger Laststrom:	4A
Einschaltspitzenstrom:	16 A
Temperaturbereich:	-20°C - 60°C

Beim Einbau mehrere Module nebeneinander können die Anschlüsse 0V sowie +24VDC mittels Kammbürden miteinander verbunden werden. Dadurch reduziert sich der Verdrahtungsaufwand im Schaltschrank.



Technische Daten

Nennspannung:	24 VDC
Betriebsspannungsbereich:	20 - 28 VDC
Eingangswiderstand:	8,2 kOhm
Anzahl Steuereingänge:	6
Standby Leistungsaufnahme:	0,50 W @ 24 VDC
max. zulässiger Laststrom:	4A
Einschaltspitzenstrom:	16 A
Temperaturbereich:	-20°C - 60°C



Über die 6 Steuereingänge können Endschalter, Taster etc. angeschlossen werden oder Steuerbefehle z.B. von einer SPS ausgewertet werden. Konfiguration der Eingänge sowie Ausführung der Steuerungssoftware Ihren Anforderungen entsprechend.

Änderungen vorbehalten